



成光牌
CHENG KUANG

2011-2012

專業製造

消防工業照明

Automatic Emergency Light (R.O.C CNS Approved)

緊急停電照明燈

LED/CCF/FL標示燈

交/直流兩用燈

轉換器,各式切轉器





成光牌
CHENG KUANG

各類場所消防安全設備設置標準(97/5/15)修正

ISO9001

區分	第12條 各類場所按用途分類如下：	第 146-5 條		第 24 條	
		出口標示燈及非設於樓梯或坡道之避難方向指示燈，設於下列場所時，應使用A級或B級 B級燈具，其表面光度出口燈應為20cd以上 方向燈應為25cd以上	該層樓地板面積在一千平方公尺以上者。	下列場所應設置緊急照明設備	
甲類	1 電影片映演場所(戲院、電影院)、歌廳、舞廳、夜總會、俱樂部、理容院(觀光理髮、視聽理容等)、指壓按摩場所、錄影節目帶播映場所(MTV等)、視聽歌唱場所(KTV等)、酒家、酒吧、酒店(廊)。	A 級或 BII 級	該層樓地板面積在一千平方公尺以上者。	使用之居室	強制裝設緊急照明
	2 保齡球館、撞球場、集會堂、健身休閒中心(含提供指壓、三溫暖等設施之美容瘦身場所)、室內螢幕式高爾夫練習場、遊藝場所、電子遊戲場、資訊休閒場所。				
	3 觀光旅館、飯店、旅館、招待所(限有寢室客房者)				
	4 商場、市場、百貨商場、超級市場、零售市場、展覽場。				
	5 餐廳、飲食店、咖啡廳、茶藝館。				
	6 醫院、療養院、長期照護機構、看護機構、安養機構、老人服務機構(限供日間照顧、臨時照顧、短期保護及安置者)、托嬰中心、早期療育機構、安置及教養機構(限收容未滿二歲兒童者)、護理之家機構、產後護理機構、身心障礙福利服務機構(限供住宿養護、日間服務、臨時及短期照顧者)、身心障礙者職業訓練機構(限提供住宿或使用特殊機具者)、啟明、啟智、啟聰等特殊學校。				
	7 三溫暖、公共浴室。				
乙類	1 車站、飛機場大廈、候船室。	A 級或 B 級或 C 級 其等級需以 步行距離計算設置 詳細如第2頁標準	該層樓地板面積在一千平方公尺以上者。	學校教室除外	三、總樓地板面積在一千平方公尺以上建築物之居室(學校教室除外)
	2 期貨經紀業、證券交易所、金融機構。			使用之居室	四、有效採光面積未達該居室樓地板面積百分之五者
	3 學校教室、課後托育中心、補習班、訓練班、K 書中心、前款第六目以外之安置及教養機構及身心障礙者職業訓練機構。			使用之居室	五、供前四款使用之場所，自居室通達避難層所須經過之走廊、樓梯間、通道及其他平時依賴人工照明部分。
	4 圖書館、博物館、美術館、陳列館、史蹟資料館、紀念館及其他類似場所。			使用之居室	經中央消防主管機關認可為容易避難逃生或具有有效採光之場所，得免設緊急照明設備。
	5 寺廟、宗祠、教堂、靈骨塔及其他類似場所。			使用之居室	
	6 辦公室、靶物館、診所、社區復健中心、兒童及少年心理輔導或家庭諮詢機構、身心障礙者就業服務機構、老人文康機構、前款第六目以外之老人服務機構及身心障礙福利服務機構。			使用之居室	
	7 集合住宅、寄宿舍、康復之家。			使用之居室	
	8 體育館、活動中心。			使用之居室	
	9 室內溜冰場、室內游泳池。			使用之居室	
	10 電影攝影場、電視播送場。			使用之居室	
	11 倉庫、傢俱展示販售場。			使用之居室	
	12 幼稚園、托兒所。			使用之居室	
丙類	1 電信機器室。	該層樓地板面積在一千平方公尺以上者。	該層樓地板面積在一千平方公尺以上者。	所使用之居室	
	2 汽車修護廠、飛機修理廠、飛機庫。			所使用之居室	
	3 室內停車場、建築物依法附設之室內停車空間。			所使用之居室	
丁類	1 高度危險工作場所。	該層樓地板面積在一千平方公尺以上者。	該層樓地板面積在一千平方公尺以上者。	所使用之居室	
	2 中度危險工作場所。			所使用之居室	
	3 低度危險工作場所。			所使用之居室	
戊類	1 複合用途建築物中，有供第一款用途者。	該層樓地板面積在一千平方公尺以上者。	該層樓地板面積在一千平方公尺以上者。	所使用之居室	
	2 前目以外供第二款至前款用途之複合用途建築物。			所使用之居室	
	3 地下建築物。			所使用之居室	
己類	1 林場。	該層樓地板面積在一千平方公尺以上者。	該層樓地板面積在一千平方公尺以上者。	所使用之居室	
	2 大眾運輸工具。			所使用之居室	

備註：該資料為設置標準法規(97/05/15 修正版)整理，本資料僅供參考使用，如遇錯誤或是規令修正，將以法令為準，且不另行通知。



成光牌
CHENG KUANG

各類場所消防安全設備設置標準(97/5/15)修正

ISO9001

第 146 條

▼下列處所得免設出口標示燈、避難方向指示燈或避難指標：

- 一、自居室任一點易於觀察識別其主要出入口，且與主要出入口之步行距離符合下列規定者。但位於地下建築物、地下層或無開口樓層者不適用之：
 - (一) 該步行距離在避難層為二十公尺以下，在避難層以外之樓層為十公尺以下者，得免設出口標示燈。
 - (二) 該步行距離在避難層為四十公尺以下，在避難層以外之樓層為三十公尺以下者，得免設避難方向指示燈。
 - (三) 該步行距離在三十公尺以下者，得免設避難指標。
- 二、居室符合下列規定者：
 - (一) 自居室任一點易於觀察識別該居室出入口，且依用途別，其樓地板面積符合下表規定。

途 別	居室樓地板面積
第十二條第一款第一目至第三目	一百平方公尺以下
第十二條第一款第四目、第五目、第七目、第二款第十目	二百平方公尺以下
第十二條第一款第六目、第二款第一目至第九目、第十一目、第十二目、第三款、第四款	四百平方公尺以下

- (二) 供集合住宅使用之居室。
- 三、通往主要出入口之走廊或通道之出入口，設有探測器連動自動關閉裝置之防火門，並設有避難指標及緊急照明設備確保該指標明顯易見者，得免設出口標示燈。
- 四、樓梯或坡道，設有緊急照明設備及供確認避難方向之樓層標示者，得免設避難方向指示燈。
前項第一款及第三款所定主要出入口，在避難層，指通往戶外之出入口，設有排煙室者，為該室之出入口；在避難層以外之樓層，指通往直通樓梯之出入口，設有排煙室者，為該室之出入口。

第 146-1 條

▼出口標示燈及非設於樓梯或坡道之避難方向指示燈，其標示面縱向尺度及光度依等級區分如下：

區 分	標示面縱向尺度(m)	標示面光度(cd)	區 分	標示面縱向尺度(m)	標示面光度(cd)
出口標示燈	A 級 零點四以上	五十以上	避難方向指示燈	A 級 零點四以上	六十以上
	B 級 零點二以上，未滿零點四	十以上		B 級 零點二以上，未滿零點四	十三以上
	C 級 零點一以上，未滿零點二	一點五以上		C 級 零點一以上，未滿零點二	五以上

第 146-2 條

▼出口標示燈及避難方向指示燈之有效範圍，指至該燈之步行距離，在下列二款之一規定步行距離以下之範圍。但有不易看清或識別該燈情形者，該有效範圍為十公尺：

一、依下表之規定：

區 分	步行距離(公尺)	區 分	步行距離(公尺)
出口標示燈	A 級	未顯示避難方向符號者	六十
		顯示避難方向符號者	四十
	B 級	未顯示避難方向符號者	三十
		顯示避難方向符號者	二十
C 級	-	十五	
避難方向指示燈	A 級	-	二十
	B 級	-	十五
	C 級	-	十

二、依下列計算值：

$$D=kh$$

式中，D：步行距離(公尺)

h：出口標示燈或避難方向指示燈標示面之縱向尺度(公尺)

k：依下表左欄所列區分，採右欄對應之k值

區 分	k 值	
出口標示燈	未顯示避難方向符號者	一百五十
	顯示避難方向符號者	一百
避難方向指示燈		五十

第 146-3 條

▼出口標示燈應設於下列出入口上方或其緊鄰之有效引導避難處：

- 一、通往戶外之出入口；設有排煙室者，為該室之出入口。
 - 二、通往直通樓梯之出入口；設有排煙室者，為該室之出入口。
 - 三、通往前二款出入口，由室內往走廊或通道之出入口。
 - 四、通往第一款及第二款出入口，走廊或通道上所設跨防火區劃之防火門。
- ▼避難方向指示燈，應裝設於設置場所之走廊、樓梯及通道，並符合下列規定：
- 一、優先設於轉彎處。
 - 二、設於依前項第一款及第二款所設出口標示燈之有效範圍內。
 - 三、設於前二款規定者外，把走廊或通道各部分包含在避難方向指示燈有效範圍內，必要之地點。

第 146-4 條

▼出口標示燈及避難方向指示燈之裝設，應符合下列規定：

- 一、設置位置應不妨礙通行。
- 二、周圍不得設有影響視線之裝潢及廣告招牌。
- 三、設於地板面之指示燈，應具不因荷重而破壞之強度。
- 四、設於可能遭受雨淋或溼氣滯留之處所者，應具防水構造。

備註：該資料為設置標準法規(97/05/15 修正版)整理，本資料僅供參考使用，如遇錯誤或是規令修正，將以法令為準，且不另行通知。



成光牌
CHENG KUANG

LED出口標示燈及避難方向指示燈 / 一般型

安裝方式：吸頂、壁掛、懸吊

ISO9001



高標型電子基板

使用高標零件規格，具有完整保護措施、功能性多。
壽命較高，低維修，適合裝置在重視消防安全之場所，及較不易維修之地域，使減少大量維修成本及工資。
燈具保固 2 年，平均壽命 4-5 年。
電池保固 1 年，平均壽命 2-3 年。

簡易型電子基板

設計方向為低成本、低單價，使用中標零件規格。
壽命較高標型差，適合裝置在有成本考量之場所，或是較無人場所。
燈具保固 1 年，平均壽命 2-3 年。
電池保固 1 年，平均壽命 2-3 年。

特色說明

- 本體採用鋁合金陽極處理。
- 光源：SMDLED 壽命約為 30000 小時以上，光衰低，色差少
- 光源瓦特數 = 0.06W x 顆數(參照下列規格表)
- 能源效率：約 83.3 Lm/W (流明/瓦)
- 標示面板：(A)防火 PVC 板(B)反射片(C)導光板(D)擴散膜 (E)雕刻板(或是印刷板)。
- 產品已投保 意外責任險 3000 萬
- 符合消防安全基金會型式認可、個別認可。

標示面面板樣式



功能說明

- 功能：平時由AC電供應點燈，停電時 轉換為DC電池點燈。
- 特殊規格：可搭配UPS，發電機，或是接連受信總機..等。
- 燈具為吸頂壁掛式 吊桿 吊鏈另洽。
- 標示面板可依照需求，另行設計製造。
- 充電時間48小時，點燈時間1.5小時以上。

▼ 型式認可號碼：EX-A9705/出口；ED-A9706/方向

輸入電壓：AC110/220V		出口標示燈規格			避難方向燈/單面規格			避難方向燈/雙面規格			
等級	比例	尺寸/mm	型號	光源	電池	型號/方向/單面	光源	電池	型號/方向/雙面	光源	電池
C	1:1	155x217x25	H401LED15C	10	3.6V700mAh	H402LED15C	10	3.6V700mAh	H404LED15C	14	3.6V700mAh
C	3:1	372x188x25	H401LEDSC	24	3.6V800mAh	H402LEDSC	20	3.6V800mAh	H404LEDSC	20	3.6V800mAh
C	3:1	375x180x30	H401LED3AS	24	6V800mAh	H402LED3AS	20	6V800mAh	H404LED3AS	20	6V800mAh
C	3:1	540x238x30	H401LED3AM	48	6V800mAh	H402LED3AM	36	6V800mAh	H404LED3AM	48	6V800mAh
BL	1:1	216x278x25	H401LED20BL	14	3.6V700mAh	H402LED20BL	14	3.6V700mAh	H404LED20BL	24	3.6V700mAh
BH	1:1	216x278x25	H401LED20BH	24	3.6V700mAh	H402LED20BH	24	3.6V700mAh	H404LED20BH	36	3.6V800mAh
BH	3:1	537x270x25	H401LEDMB	48	3.6V800mAh	H402LEDMB	36	3.6V800mAh	H404LEDMB	48	3.6V800mAh
BH	5:1	1020x265x30	H401LED3AL	120	6V2000mAh	H402LED3AL	72	6V1500mAh	H404LED3AL	96	6V1500mAh
A	1:1	538x422x25	H401LED40A	96	6V1500mAh	H402LED40A	56	6V1500mAh			

- 型號：數字 H401，1 代表出口、2 為單面方向、4 為雙面方向。
- 型號：S 代表小型、M 代表中型、L 代表大型、C 代表 C 級、BL 代表 B 級 13cd 以上、BH 代表 B 級 25cd 以上、A 代表 A 級。



LED出口標示燈及避難方向指示燈/超薄型

安裝方式: 壁掛

ISO9001



高標型電子基板

使用高標零件規格，具有完整保護措施、功能性多。
壽命較高，低維修，適合裝置在重視消防安全之場所，及較不易維修之地域，使減少大量維修成本及工資。
燈具保固2年，平均壽命4-5年以上。
電池保固1年，平均壽命2-3年以上。

簡易型電子基板

設計方向為低成本、低單價，使用中標零件規格。
壽命較高標型差，適合裝置在有成本考量之場所，或是較無人場所。
燈具保固1年，平均壽命2-3年以上。
電池保固1年，平均壽命2-3年以上。

特色說明

- 本體採用鋁合金陽極處理。
- 光源: SMDLED壽命約為30000小時以上，光衰低，色差少
- 光源瓦特數= 0.06W x顆數(參照下列規格表)
- 能源效率: 約 83.3 Lm/W (流明/瓦)
- 標示面板: (A)防火PVC板(B)反射片(C)導光板(D)擴散膜 (E)雕刻板(或是印刷板)。
- 產品已投保 意外責任險3000萬
- 符合消防安全基金會型式認可、個別認可。

標示面板樣式



功能說明

- 功能: 平時由AC電供應點燈，停電時 轉換為DC電池點燈。
- 特殊規格: 可搭配UPS，發電機，或是接連受信總機..等。
- 燈具為壁掛式貼壁後2.3公分。
- 標示面板可依照需求，另行設計製造。
- 充電時間48小時，點燈時間1.5小時以上。

▼ 型式認可號碼: EX-A9705/出口; ED-A9706/方向

輸入電壓: AC110/220V		出口標示燈規格			避難方向燈/單面規格			
等級	比例:	尺寸/mm	型號	光源	電池	型號/方向/單面	光源	電池
C	1:1	204x238x23	H401LED15CW	10	3.6V700mAh	H402LED15CW	10	3.6V700mAh
C	3:1	402x207x23	H401LEDSCW	24	3.6V800mAh	H402LEDSCW	20	3.6V800mAh
C	3:1	402x207x23	H401LEDASW	24	6V800mAh	H402LEDASW	20	6V800mAh
C	3:1	563x258x23	H401LEDAMW	48	6V800mAh	H402LEDAMW	36	6V800mAh
BL	1:1	263x298x23	H401LED20BLW	14	3.6V700mAh	H402LED20BLW	14	3.6V700mAh
BH	1:1	263x298x23	H401LED20BHW	24	3.6V700mAh	H402LED20BHW	24	3.6V700mAh
BH	3:1	563x293x23	H401LEDMBW	48	3.6V800mAh	H402LEDMBW	36	3.6V800mAh
BH	5:1	1047x285x23	H401LEDALW	120	6V2000mAh	H402LEDALW	72	6V1500mAh
A	1:1	458x492x23	H401LED40AW	96	6V1500mAh	H402LED40AW	56	6V1500mAh

- 型號: 數字 H401, 1 代表出口、2 為單面方向。
- 型號: S 代表小型、M 代表中型、L 代表大型、C 代表 C 級、BL 代表 B 級 13 cd 以上、BH 代表 B 級 25 cd 以上、A 代表 A 級。
- 型號: W 代表壁掛。



成光牌
CHENG KUANG

LED出口標示燈及避難方向指示燈/嵌頂型

安裝方式：嵌頂

ISO9001

H401LEDARS/高標型 H402LEDSCR/簡易型



高標型電子基板

使用高標零件規格，具有完整保護措施、功能性多。
壽命較高，低維修，適合裝置在重視消防安全之場所，及較不易維修之地域，使減少大量維修成本及工資。
燈具保固2年，平均壽命4-5年以上。
電池保固1年，平均壽命2-3年以上。

簡易型電子基板

設計方向為低成本、低單價，使用中標零件規格。
壽命較高標型差，適合裝置在有成本考量之場所，或是較無人場所。
燈具保固1年，平均壽命2-3年以上。
電池保固1年，平均壽命2-3年以上。

特色說明

- 本體採用鋁合金陽極處理。
- 光源：SMDLED壽命約為30000小時以上，光衰低，色差少
- 光源瓦特數= 0.06W x 顆數(參照下列規格表)
- 能源效率：約 83.3 Lm/W (流明/瓦)
- 標示面板：(A)防火PVC板(B)反射片(C)導光板(D)擴散膜(E)雕刻板(或是印刷板)。
- 產品已投保 意外責任險3000萬
- 符合消防安全基金會型式認可、個別認可。

標示面面板樣式



功能說明

- 功能：平時由AC電供應點燈，停電時轉換為DC電池點燈。
- 特殊規格：可搭配UPS，發電機，或是接連受信總機...等。
- 燈具適合天花板較低位置，嵌入後將燈箱埋入天花板。
- 標示面板可依照需求，另行設計製造。
- 充電時間48小時，點燈時間1.5小時以上。

▼ 型式認可號碼：EX-A9705/出口；ED-A9706/方向

輸入電壓：AC110/220V				出口標示燈規格			避難方向燈/單面規格			避難方向燈/雙面規格		
等級	比例	尺寸/mm	嵌入孔尺寸	型號	光源	電池	型號	光源	電池	型號	光源	電池
C	3:1	470x140x188	450x65	H401LEDSCR	24	3.6V800mAh	H402LEDSCR	20	3.6V800mAh	H404LEDSCR	20	3.6V800mAh
C	3:1	470x140x188	450x65	H401LEDARS	24	6V800mAh	H402LEDARS	20	6V800mAh	H404LEDARS	20	6V800mAh
C	3:1	610x140x273	450x65	H401LEDARM	48	6V800mAh	H402LEDARM	36	6V800mAh	H404LEDARM	48	6V800mAh
BH	3:1	610x140x273	600x60	H401LEDMBR	48	3.6V800mAh	H402LEDMBR	36	3.6V800mAh	H404LEDMBR	48	3.6V800mAh
BH	5:1	1082x140x270	600x60	H401LEDARL	120	6V2000mAh	H402LEDARL	72	6V1500mAh	H404LEDARL	96	6V1500mAh

- 型號：數字H401，1代表出口、2為單面方向。
- 型號：S代表小型、M代表中型、L代表大型、C代表C級、BL代表B級13cd以上、BH代表B級25cd以上、A代表A級。
- 型號：R代表嵌頂。



成光牌
CHENG KUANG

LED出口標示燈及避難方向指示燈/埋壁型

安裝方式：埋壁

ISO9001



高標型電子基板

使用高標零件規格，具有完整保護措施、功能性多。
壽命較高，低維修，適合裝置在重視消防安全之場所，及較不易維修之地域，使減少大量維修成本及工資。
燈具保固2年，平均壽命4-5年以上。
電池保固1年，平均壽命2-3年以上。

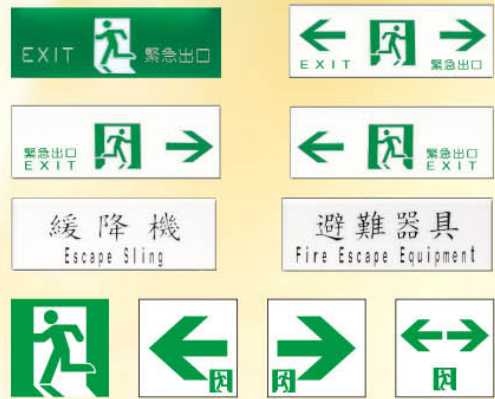
簡易型電子基板

設計方向為低成本、低單價，使用中標零件規格。
壽命較高標型差，適合裝置在有成本考量之場所，或是較無人場所。
燈具保固1年，平均壽命2-3年以上。
電池保固1年，平均壽命2-3年以上。

特色說明

- 本體採用鋁合金陽極處理。
- 光源：SMDLED 壽命約為30000小時以上，光衰低，色差少
- 光源瓦特數= 0.06W x 顆數(參照下列規格表)
- 能源效率：約 83.3 Lm/W (流明/瓦)
- 標示面板：(A)防火 PVC板(B)反射片(C)導光板(D)擴散膜(E)雕刻板(或是印刷板)。
- 產品已投保 意外責任險 3000 萬
- 符合消防安全基金會型式認可、個別認可。

標示面面板樣式



功能說明

- 功能：平時由AC電供應點燈，停電時轉換為DC電池點燈。
- 特殊規格：可搭配UPS，發電機，或是接連受信總機..等。
- 燈具為埋壁式埋入後露出1.2公分。
- 標示面板可依照需求，另行設計製造。
- 充電時間48小時，點燈時間1.5小時以上。

▼ 型式認可號碼：EX-A9705/出口；ED-A9706/方向

輸入電壓:AC110/220V				出口標示燈規格			避難方向燈/單面規格		
等級	比例:	尺寸/mm	嵌入孔尺寸	型號	光源	電池	型號	光源	電池
C	1:1	212x212x56	212x212x56	H401LED15CWR	10	3.6V700mAh	H402LED15CWR	10	3.6V700mAh
C	3:1	410x180x65	410x180x65	H401LEDSCWR	24	3.6V800mAh	H402LEDSCWR	20	3.6V800mAh
C	3:1	410x180x65	410x180x65	H401LEDAWRS	24	6V800mAh	H402LE3AWRS	20	6V800mAh
C	3:1	580x240x65	580x240x65	H401LEDAWRM	48	6V800mAh	H402LEDAWRM	36	6V800mAh
BL	1:1	273x273x56	273x273x56	H401LED20BLWR	14	3.6V700mAh	H402LED20BLWR	14	3.6V700mAh
BH	1:1	273x273x56	273x273x56	H401LED20BHWR	24	3.6V700mAh	H402LED20BHWR	24	3.6V700mAh
BH	3:1	580x275x65	580x275x65	H401LEDMBWR	48	3.6V800mAh	H402LEDMBWR	36	3.6V800mAh
BH	5:1	1060x270x65	1060x270x65	H401LEDAWRL	120	6V2000mAh	H402LEDAWRL	72	6V1500mAh
A	1:1	468x468x56	468x468x56	H401LED40AWR	96	6V1500mAh	H402LED40AWR	56	6V1500mAh

- 型號:數字H401, 1代表出口、2為單面方向。
- 型號:S代表小型、M代表中型、L代表大型、C代表C級、BL代表B級13 cd以上、BH代表B級25 cd以上、A代表A級。
- 型號:WR代表壁面埋入。



成光牌
CHENG KUANG

LED出口標示燈及避難方向指示燈/埋地型

ISO9001

安裝方式：埋地

H402LEDAUS/高標型 H402LEDAUSC/簡易型



高標型電子基板

使用高標零件規格，具有完整保護措施、功能性多。
壽命較高，低維修，適合裝置在重視消防安全之場所，及較不易維修之地域，使減少大量維修成本及工資。
燈具保固2年，平均壽命4-5年以上。
電池保固1年，平均壽命 2-3年以上。

簡易型電子基板

設計方向為低成本、低單價，使用中標零件規格。
壽命較高標型差，適合裝置在有成本考量之場所，或是較無人場所。
燈具保固1年，平均壽命2-3年以上。
電池保固1年，平均壽命 2-3年以上。

特色說明

- 本體採用鋁鑄成型、結構性強、具防水、防銹特性。
- 外框：採用霧面3mm厚不銹鋼框、不反射、耐磨損。
- 玻璃：使用10mm厚強化玻璃、耐重量大。
- 耐重量：符合法規1000公斤以上，不變形不損壞。
- 防水、塵裝置：使用耐磨損矽膠管，壓迫式防水處理，防水性佳，往後便於維修、拆裝。
- 防水、塵等級：IP65等級
- 光源：SMDLED壽命約為30000小時以上，光衰低，色差少
- 光源瓦特數= 0.06W x顆數(參照下列規格表)
- 能源效率：約 83.3 Lm/W (流明/瓦)
- 標示面板：(A)防火PVC板(B)反射片(C)導光板(D)擴散膜(E)雕刻板(或是印刷板)。
- 產品已投保 意外責任險3000萬
- 符合消防安全基金會型式認可、個別認可。

標示面板樣式



功能說明

- 功能：平時由AC電供應點燈，停電時 轉換為DC電池點燈。
- 特殊規格：可搭配UPS，發電機，或是接連受信總機..等。
- 標示面板可依需求，另行設計製造。
- 充電時間48小時，點燈時間1.5小時以上。

地板型規範

靜荷重試驗

1. 地面嵌入式燈具施以1000 kgf (9800 N) 靜荷重時，外殼及標示板不可有裂痕、破裂及其他使用上之有害異常情形。
2. 組裝方法以裝置固定於圖1所示實木框，在使用狀態下進行試驗。荷重以器具底層承受構造，可用試驗裝置底層與器具底層接觸狀態進行試驗。
3. 於試驗品中央部施加靜荷重30秒，施加荷重面為直徑50mm圓。地面嵌入式之閃爍行走用器具則為30mm以上之圓。

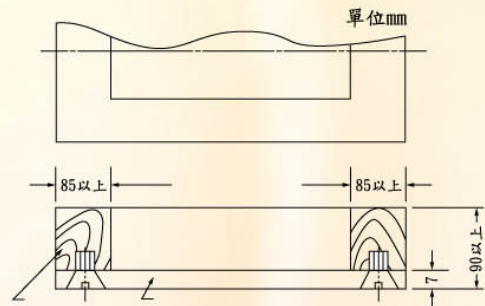


圖1 嵌入式器具等的試驗用裝置

輸入電壓:AC110/220V			避難方向燈/單面規格			
等級	比例:	尺寸/mm	嵌入孔尺寸	型號	光源	電池
C	3:1	421x195x54	428x200x96	H402LEDAUS	20	6V800mAh
C	3:1	421x195x54	428x200x96	H402LEDAUSC	20	3.6V800mAh
BH	3:1	580x286x60	590x290x96	H402LEDAUM	48	6V800mAh
BH	3:1	580x286x60	590x290x96	H402LEDAUMB	48	3.6V800mAh



成光牌
CHENG KUANG

LED 標示牌及指示燈

安裝方式：吸頂、壁掛、懸吊

(燈箱厚度2.5公分、5.6公分可任選)

ISO9001

男女化妝室



禁煙區



- 燈具尺寸規格可依需求訂製
- 面板圖形、顏色可依需求訂製

注意事項

- 燈具環境溫度請保持35℃以下常溫。
- 在過於潮濕的場所，將會使得零件氧化損壞。

特色說明

- 燈具本體：採用鋁合金陽極處理，具美觀及質感。
- 光源：使用LED，有高壽命，省電特性
- 標示面板：為透明壓克力貼附卡典希得，再經CNC電腦雕刻。
- 安裝方式：只需將配件在壁面或天花板固定，在將燈具掛上或是移入配件螺絲即可。
- 產品已投保意外責任險3000萬

規格說明

- 輸入電壓：AC110/220V 頻率：50/60Hz
- 尺寸：375x55x180mm/(可更改訂製)
- 額定電流：0.06A
- 使用光源：白光LED
- 任何圖案尺寸雕刻/印刷可接受訂製

LED 電子安定器附充電功能

CK-A07-J



CK-A25-A



EX-3V6LED36



LED 電子基板規格

型號	尺寸/mm	輸入電壓	LED 光源顆數(MAX)	電池規格
CK-A07-J/單輸出	291x24x20	AC110/220V	LEDx60 / 輸入 DC7.5V	6V
CK-A07-J/雙輸出	291x24x20	AC110/220V	LEDx120 / 輸入 DC7.5V	6V
CK-A25-A	190x27x22	AC110/220V	LEDx120 / 輸入 DC7.5V	系統式
EX-3V6LED36	100x23x25	AC110/220V	LEDx48 / 輸入 DC4.2V	3.6V

特色說明

1. 由本公司自行設計、開發、與規劃，完全符合消防檢驗標準，依需求具有多項保護裝置與措施，如過電壓、防雷擊、過溫度、過充放電、穩壓裝置..等保護，可嚴謹預防意外發生，並提高燈具性能，及安全性。
2. 生產部份由本公司自己購料，在選料、材質、插件、鍍錫、切角角度、性能...等等QC測試，可於生產過程中嚴格把關品質，以出廠零固障為目標。



成光牌
CHENG KUANG

LED緊急照明

安裝方式：壁掛、吸頂、手提式

ISO9001

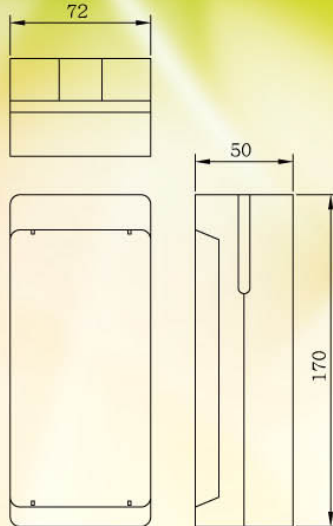
H304LED



▲型式認可號碼:EM-A9821

特色說明

- 平時請將插頭插入座，保持電池為充飽電狀態。
- 安裝後請將開關切入開的位置，停電時才會自動點燈。
- 環境溫度請保持35°C以下常溫。
- 在過於潮濕的場所，將會使得零件氧化損壞
- 請至少充電48小時以上。



功能說明

- 本體：採用ABS防火材質。
- 外罩：採用PC防火材質。
- 重量：0.25KG。
- 光源：超高亮度LED壽命約為30000小時以上，光衰低，色差少
- 光源瓦特數= 0.06W x 35顆數
- 能源效率：約 83.3 Lm/W (流明/瓦)
- 手提式設計方便外出使用。
- 雙電源輸入，可直接插上插座或是使用電源線充電。
- 燈具內鍵旋轉式電源插座，可直接壁掛充電，免2次施工。
- 產品已投保 意外責任險3000萬
- 符合消防安全基金會型式認可、個別認可。

規格說明

- 輸入電壓：AC110/220V 60Hz
- 尺寸：170x50x72mm
- 光源：超高亮度Ledx35 0.06W
- 光源亮度：175Lm
- 燈具照度：約2-5 Lux (壁面至地面 1m 暗房實測)
- 電池：Ni-Cd 3.6V 800mAh
- 點燈時間：約4小時
- 安規：符合消防基金會檢驗認可合格

高亮度LED投射兩用燈/嵌頂型

平時為重點照明、停電轉為緊急照明

MR16LED-L2

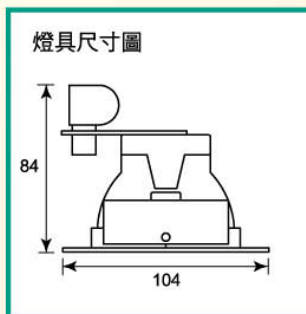


▲型式認可號碼:EM-A9821

特色說明

- 燈具本體：採用鋁鑄燈體加白色烤漆。
- 燈具功能：1. 停電時自動點燈
2. 交直流兩用型(平時點燈，停電時為緊急照明)
- 光源：HiPower LED壽命約為30000小時以上，光衰低，色差少
- 光源亮度：150Lm
- 燈具照度：約30 Lux (天花板至地面 2.5m 暗房實測)
- 電池保護：具專用過充放電迴路設計，可長時間充電，免定期放電保養。
- 安裝方式：安裝方便，只需在天花板依尺寸挖入嵌入孔，在將燈具使用彈片固定即可，
- 維修：分離式的零件，隨插即拔，使維修更為簡易。
- 產品已投保 意外責任險3000萬。

燈具尺寸圖



規格說明

- 輸入電壓：AC110/220V
- 頻率：50/60Hz
- 額定電流：0.1A
- 使用光源：HiPower 5W
- 充電電壓：DC15V
- 充電電流：200mA(MAX)
- 電池規格：12V800mAh
- 點燈時間：90分鐘以上
- 嵌入孔：φ90mm



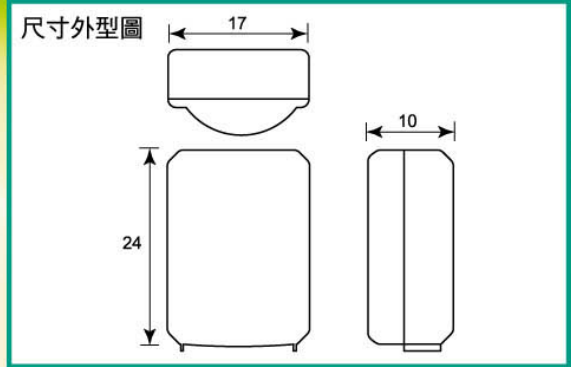
成光牌
CHENG KUANG

緊急停電照明美術燈 / 壁掛式 吸頂式

安裝方式：吸頂、壁掛、懸吊

ISO9001

H305 系列 / 壁掛式



▼ 型式認可號碼: EM-A9702

型號	尺寸(cm)	光源	流明	電壓(頻率 50/60Hz)	電池規格	點燈時間
H305	17x10x24	PL13W	750	AC110V	6V-4Ah	90 分鐘以上
H202	17x10x24	FML27W	1450	AC110V/AC220V	6V-4Ah	90 分鐘以上
H2001	17x10x24	PL13W	750	AC110V/AC220V	6V-4Ah	90 分鐘以上

功能說明

- 平時請將插頭插入座，保持電池為充飽電狀態。
- 安裝後請將開關切入開的位置，停電時才會自動點燈。
- 環境溫度請保持35℃以下常溫。
- 在過於潮濕的場所，將會使得零件氧化損壞
- 請至少充電48小時以上。

特色說明

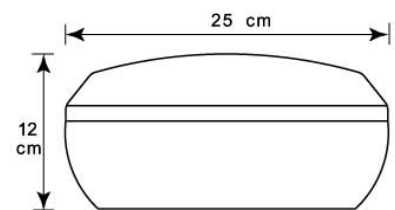
- 燈具本體：燈罩採用防火PC材質，底座採用ABS防火材質。
- 電池保護：具專用過充放電迴路設計，可長時間充電，免定期放電保養。
- 安裝方式：安裝方便，只需在壁面鎖上螺絲，在將燈具掛上即可。
- 維修：分離式的零件，隨插即拔，使維修更為簡易。
- 產品已投保 意外責任險3000萬

H301 系列 / 壁掛式 吸頂式

燈具照片 附燈管照片



尺寸外型圖



▼ 型式認可號碼: EM-A9702

型號	尺寸(cm)	光源	流明	電壓(頻率 50/60Hz)	電池規格	點燈時間
H301	25x25x12	PL13W	750	AC110V/AC220V	6V-4Ah	90 分鐘以上
H302	25x25x12	FML27W	1450	AC110V/AC220V	6V-4Ah	90 分鐘以上

功能說明

- 平時請將插頭插入座，保持電池為充飽電狀態。
- 安裝後請將開關切入開的位置，停電時才會自動點燈。
- 環境溫度請保持35℃以下常溫。
- 在過於潮濕的場所，將會使得零件氧化損壞
- 請至少充電48小時以上。

特色說明

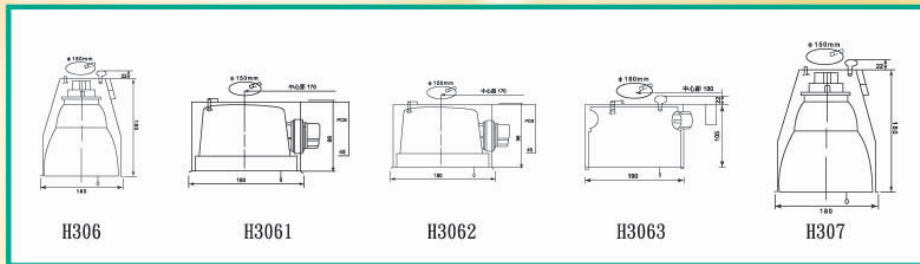
- 燈具本體：燈罩採用防火PC材質，底座採用ABS防火材質，並使用不銹鋼反射照。
- 電池保護：具專用過充放電迴路設計，可長時間充電，免定期放電保養。
- 安裝方式：安裝方便，只需在壁面鎖上螺絲，在將燈具掛上即可，吸頂式將螺絲穿過配件固定在天花板，在將燈具穿入固定即可。
- 維修：分離式的零件，隨插即拔，使維修更為簡易。
- 產品已投保 意外責任險3000萬



成光牌
CHENG KUANG

緊急停電照明美術燈 / 嵌頂式

ISO9001



▼ 型式認可號碼: EM-A9702

型號	尺寸(徑x高)	光源	流明	電壓(頻率50/60Hz)	電池規格	點燈時間	嵌入孔
H306	18x20.2 cm	BB27W	1450	AC110V-AC220V	6V-4Ah	90 分鐘以上	φ 150
H307	18x20.2 cm	PL13W	750	AC110V-AC220V	6V-4Ah	90 分鐘以上	φ 150
H3061	17x12 cm	BB27W	1450	AC110V-AC220V	6V-4Ah	90 分鐘以上	φ 150
H3062	17x13.7 cm	BB27W	1450	AC110V-AC220V	6V-4Ah	90 分鐘以上	φ 150
H3063	17x13.7 cm	BB27W	1450	AC110V-AC220V	6V-4Ah	90 分鐘以上	φ 150

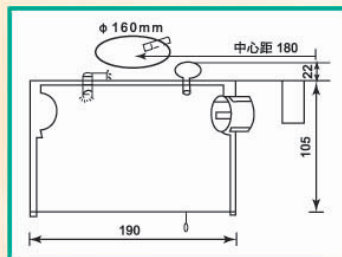
注意事項

- 平時請將插頭插入座，保持電池為充飽電狀態。
- 安裝後請將開關切入開的位置，停電時才會自動點燈。
- 環境溫度請保持35℃以下常溫。
- 在過於潮濕的場所，將會使得零件氧化損壞
- 請至少充電48小時以上。

特色說明

- 燈具本體：採用中鋼鐵材，反射杯。
- 電池保護：具專用過充放電迴路設計，可長時間充電，免定期放電保養。
- 安裝方式：安裝方便，只需在天花板依尺寸挖入嵌入孔，在將燈具使用彈片固定即可，
- 維修：分離式的零件，隨插即拔，使維修更為簡易。
- 產品已投保 意外責任險3000萬。

緊急停電照明美術燈 / 嵌頂式



規格說明

- 輸入電壓：AC110/220V 頻率：50/60Hz
- 額定電流：0.06A
- 使用光源：LED 0.06Wx27
- 充電電壓：DC4.5V
- 充電電流：200mA(MAX)
- 電池規格：3.6V800mAh
- 嵌入孔：φ 150mm

特色說明

- 燈具本體：採用中鋼鐵材，反射杯。
- 燈具功能：停電時自動點燈
- 電池保護：具專用過充放電迴路設計，可長時間充電，免定期放電保養。
- 安裝方式：安裝方便，只需在天花板依尺寸挖入嵌入孔，在將燈具使用彈片固定即可，
- 維修：分離式的零件，隨插即拔，使維修更為簡易。
- 產品已投保 意外責任險3000萬。

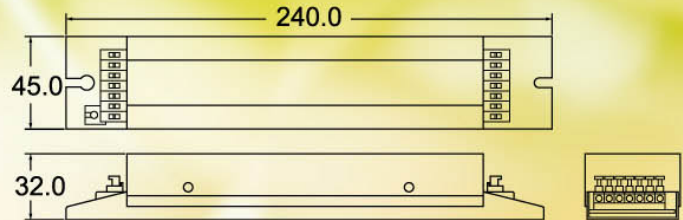
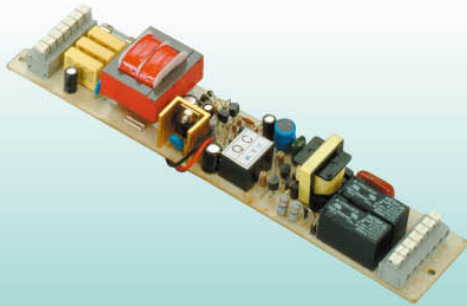


成光牌
CHENG KUANG

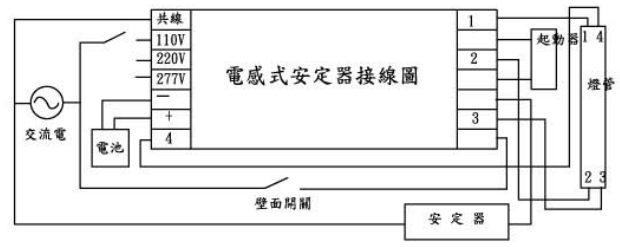
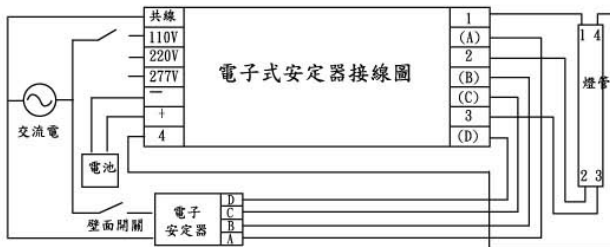
AC-DC 轉換器

ISO9001

適用於，電子式安定器



配線圖



特色說明

- 主要功能: 1. 可單獨連接，燈管、電池作為一般緊急照明。
2. 搭配安定器、電池，作為一般照明兼顧緊急照明功能。
- 適用燈管: 1. DC6V 適用10~30W各式4P燈管，(T8、T5、PL、BB、FML、PLC)。
2. DC7.2V適用40W燈管，(T8、T5、PL、BB、FML、PLC)。
- 電路保護: 具電磁相容，防雷擊，過載保護。
- 電池保護: 具專用過充放電迴路設計，可長時間充電，免定期放電保養。
- 維修: 分離式的零件，隨插即拔，使維修更為簡易。
- 適用燈具: 一般室內照明螢光燈管，包括嵌燈、日光燈、消防燈具
- 適用場所: 可廣泛運用於辦公大樓、學校、商場、賣場、一般住家...等。

適用於，傳統式安定器



特色說明

- 輸入電壓: AC110V/220V
適用於傳統式各類安定器
- 適用燈管: 10~30W各式4P燈管，(T8、PL、BB、FML、PLC)
使用快速插拔，防呆插頭，使維修更簡易。
- 電路保護: 具電磁相容，防雷擊，過載保護。
- 電池保護: 具專用過充放電迴路設計，可長時間充電，免定期放電保養。
- 產品已投保 意外責任險3000萬

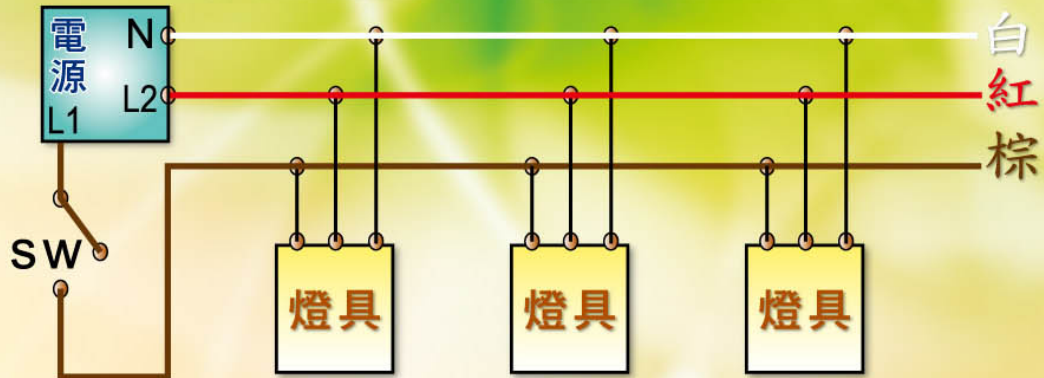


成光牌
CHENG KUANG

兩用型螢光燈具 / 嵌頂型

平時為一般照明、停電轉為緊急照明

ISO9001



▼ 型式認可號碼: EM-A9702

型號	尺寸(徑x高)	光源	流明	電壓(頻率50/60Hz)	電池規格	點燈時間	嵌入孔
H309	18x20.2 cm	BB27W	1450	AC110V/220V	6V-4Ah 以上	90 分鐘以上	$\phi 150$
H318	20.5x16 cm	BB27Wx2	2900	AC110V/220V	6V-4Ah 以上	90 分鐘以上	$\phi 180$
H311	17x13.7cm	BB27W	1450	AC110V/220V	6V-4Ah 以上	90 分鐘以上	$\phi 150$
H311-1	17x12 cm	BB27W	1450	AC110V/220V	6V-4Ah 以上	90 分鐘以上	$\phi 150$
H312	17x13.7 cm	BB27W	1450	AC110V/220V	6V-4Ah 以上	90 分鐘以上	$\phi 150$

安裝注意事項

- L1、N為安定器使用電源、L2、N為AC-DC轉換器使用電源，必須3條電源線都通電功能才正常。
- L1、N的功能為平時點燈用、L2、N的功能為偵測斷電以及充電使用。
- 當SW ON燈具亮、SW OFF燈具熄滅，AC OFF則不論SW ON或是OFF皆會啟動緊急電源點燈照明。
- 電池不需特別保養，每2年需更換電池一次。
- 使用AC電源時須先測量電壓、避免電壓錯誤、燒毀燈具。
- 該系統適用於任何4P螢光燈管，如T8-T5-PL-PLC-BB-FML等
- 光源或是燈具。

特色說明

- 減少室內天花板燈具數量(傳統式需安裝一般照明，緊急照明，2種燈具)安裝該系統後只需安裝一種燈具。
- 降低前置成本，將2種燈具結合後，在前置成本中可以減少一半的線路配線、配線五金、施工工資成本。
- 維修保養省一半，減少一半的維修燈具數量，及一半的工資成本省電省一半，節省緊急照明燈具額外消耗的電力成本。
- 2用型燈具可贏環保、節能減碳，並達到節省成本目的(前置成本、保養維修成本)。

H6042/H60282/螢光燈管系列

▼ 2

3 ▲

H6022/H60142/螢光燈管系列

燈具照片

H6021

▼ 2

3 ▲

特色說明

- 燈具本體: 採用白色烤漆鐵板沖壓, 彎曲成型。
- 燈罩採用乳白壓克力成型, 貼覆卡典希得。
- 安裝方式: 只需在壁面附上螺絲, 再將燈具掛上即可。
- 適合安裝在樓梯樓層間, 指示上下樓層, 並可兼當緊急照明燈具使用。
- 產品已投保 意外責任險3000萬。

型號	尺寸(mm)	光源	電壓(頻率50/60Hz)	流明(Lm)	點燈時間	兩用型燈具功能
H60142	630x225x80	T5-14W x 2	AC110V/220V	1350x2	90分鐘以上	平時亮2, 停電亮1
H6022	630x225x80	FL-20W x 2	AC110V/220V	1150x2	90分鐘以上	平時亮2, 停電亮1
H60282	1250x225x80	T5-28W x 2	AC110V/220V	2900x2	90分鐘以上	平時亮2, 停電亮1
H6042	1250x225x80	FL-40W x 2	AC110V/220V	3100x2	90分鐘以上	平時亮2, 停電亮1

H602LED/簡易型



H602LED/超薄型



型號	尺寸(mm)	電壓(頻率50/60Hz)	光源
H602LEDSC	372x188x25	AC110V/220V	LEDx20
H602LEDMB	537x270x25	AC110V/220V	LEDx36
H602LEDML	1017x273x25	AC110V/220V	LEDx72
H602LEDSCW	402x207x23	AC110V/220V	LEDx20
H602LEDMBW	563x258x23	AC110V/220V	LEDx36
H602LEDMLW	1047x285x23	AC110V/220V	LEDx72

特色說明

- 本體採用鋁合金陽極處理。
- 光源: SMDLED壽命約為30000小時以上, 光衰低, 色差少
- 光源瓦特數= 0.06W x 顆數(參照下列規格表)
- 能源效率: 約 83.3 Lm/W (流明/瓦)
- 標示面板: (A)防火PVC板(B)反射片(C)導光板(D)擴散膜(E)雕刻板。
樓層標示圖案、顏色可依需求訂製。
- 產品已投保 意外責任險3000萬

2011-2012

樺 誼 昌 企 業 社 出 品

HUA YI CHANG ENTERPRISE CO, LTD.

<http://www.e-light.com.tw>

e-mail:d52333@ms49.hinet.net

e-mail:a869.hin@msa.hinet.net

經銷商/